

## ドレンホース・ドレンパイプ用逆止弁

- ドレンホースやドレンパイプから屋内に侵入してくる臭いや虫、小動物等を防止します。
- エアコンのドレン排出口から発生するポコポコ音を防止します。

スムーズにドレン水を排出しながら、空気が逆流するのを防止して、屋外から侵入してくる外気や臭いを防止すると同時に高気密住宅などでドレン排出口から発生するポコポコ音を防止する効果があります。

### K-HDT ドレンホース用逆止弁



**かんたん** ■φ14、φ16のどちらのドレンホースでもアダプタなしで取付けできます。

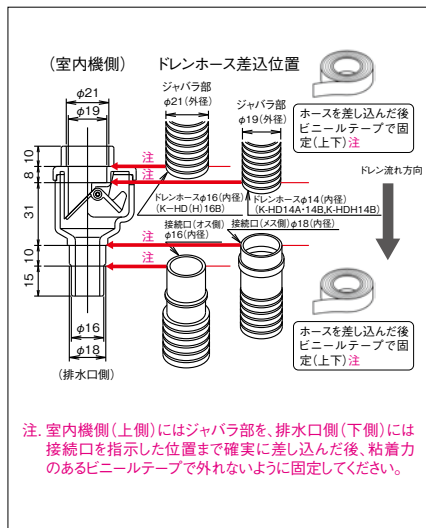
**あんしん** ■透明ケーシングで内部の状態を確認できます。  
■分解して点検や清掃が可能です。

(通常のメンテナンスは、逆止弁の上側にビニールテープで接続しておりますドレンホースを外せば、簡単な逆止弁の清掃ができます。清掃後はドレンホースをビニールテープで接続し、しっかり固定してください。)

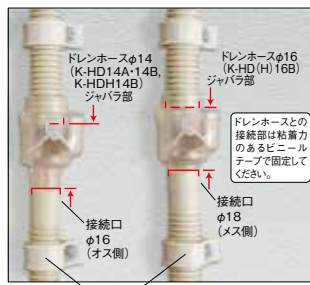
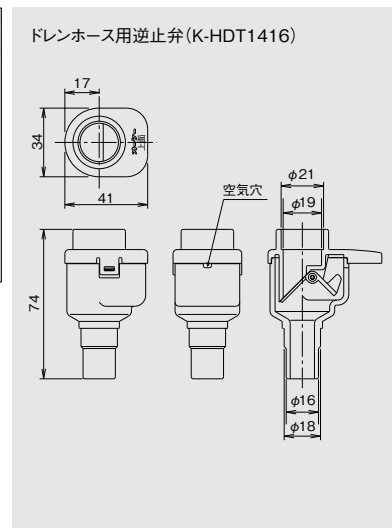
品番	適合ドレンホース	希望小売価格 (単価・税抜き)	梱包 入数	納期 区分	販売 単位
K-HDT1416	φ14(K-HD14A・14B, K-HDH14B) φ16(K-HD16B, K-HDH16B)	1,080円	1個	通	1個

材質 ケーシング：ABS 弁：PP シャフト：SUS304 色 ケーシング：透明 弁：アイボリー

#### ■ドレンホース用逆止弁



#### ■外形寸法(mm)



#### ▲ 使用上の注意

- ・高温になる場所や衝撃を受ける場所での使用、保管はしないでください。
- ・冷凍、空調用のドレン排水以外に使用しないでください。
- ・凍結の恐れのある環境では使用しないでください。
- ・屋外で使用する場合は紫外線(直射日光)が当たらないように処置を施してください。
- ・使用環境によりゴミや泥が弁部分に溜まり、作動不良を起こす可能性があります。定期的な点検、清掃してください。
- ・長期間使用しなかった場合や付着物がある場合は弁の動作確認を行なってください。
- ・弁が正常に作動しない場合は交換してください。
- ・エアコン洗浄剤を使用する場合は本製品を取外してから行ってください。
- ・本製品は完全に空気を密閉できるものではありません。使用状態によって多少の外気が侵入する場合があります。
- ・分解する場合はツメを破損しないように注意してください。(K-HDT1416)
- ・ドレンパイプの熱膨張などによる歪みがかかると破損する恐れがあります。力が逃げる構造としてください。(K-HDV2516, K-HDV4030)
- ・弁の動作確認は点検口からラジオペンチなどで行ってください。(K-HDV2516, K-HDV4030)

## K-HDV

## ドレンパイプ用逆止弁

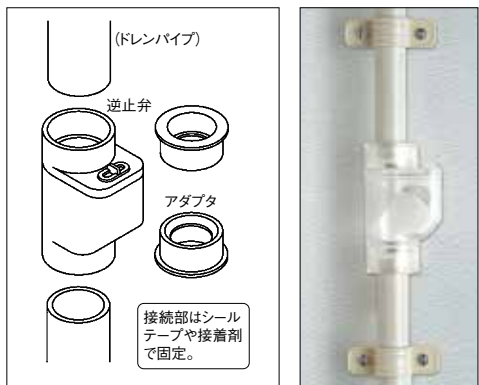
### ■K-HDV2516(VP管サイズ16~25用)



### ■K-HDV4030(VP管サイズ30~40用)



### ■ドレンパイプ用逆止弁



**かんたん** ■付属のアダプタを使用してVP 管サイズ16~40 まで取付けできます。

品番	適合VP 管サイズ	
	アダプタなし	アダプタ使用时
<b>K-HDV2516</b>	25	16 または20
<b>K-HDV4030</b>	40	30

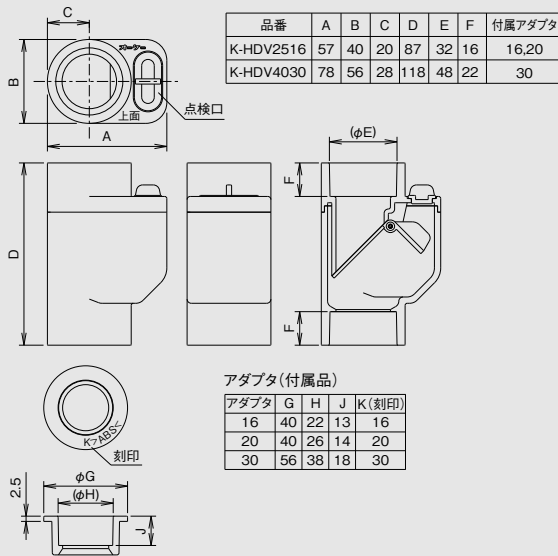
**あんしん** ■透明ケーシングで内部の状態を確認できます。  
■点検口から弁の動作を確認できます。

品番	適合ドレンパイプ	希望小売価格 (単価・税抜き)	梱包 入数	納期 区分	販売 単位
<b>K-HDV2516</b>	VP16,K-HE16(アダプタ使用) VP20,K-HE20(アダプタ使用) VP25,K-HE25	<b>3,300円</b>	1個	通	1個
<b>K-HDV4030</b>	VP30,K-HE30(アダプタ使用) VP40,K-HE40	<b>4,400円</b>			

材質 ケーシング:ABS 弁:PP シャフト:SUS304 色 ケーシング:透明 弁:アイボリー

### ■外形寸法(mm)

#### ドレンパイプ用逆止弁(K-HDV2516,K-HDV4030)



### ■取付方法

- ・取付けは垂直に行ってください。傾けると弁が正常に作動しない場合があります。
- ・上面が空調機側になるように取り付けてください。
- ・取付け高さHは空調機内の静圧+20mm以上の高さを保ってください。  
(機内静圧10mmH<sub>2</sub>Oの場合 H=10+20=30mm)
- ・ドレンホースとの接続部はしっかりと差し込んだ後に粘着力のあるビニールテープで固定してください。(K-HDT1416)
- ・空気穴を塞がないでください。(K-HDT1416)
- ・逆止弁とアダプタ、ドレンパイプの接続は、シールテープや接着剤などでしっかりと固定してください。(K-HDV2516,K-HDV4030)
- ・接着剤を使用する場合は塗りすぎて弁に付着しないように特に注意してください。(K-HDV2516,K-HDV4030)
- ・本製品に無理な力がかからないようにサドル等で上下の配管を固定してください。
- ・定期的な点検・清掃ができるようにメンテナンス用の空間を設けてください。
- ・取付け後は必ず水漏れ、弁の作動確認を行なってください。

